

## Chariots de service

### Chariot avec dessus inox pour 4 casiers 500 x 500

REPÈRE # \_\_\_\_\_

MODELE # \_\_\_\_\_

NOM # \_\_\_\_\_

SIS # \_\_\_\_\_

AIA # \_\_\_\_\_



361246 (DRT4T)

Chariot à glissières avec  
dessus inox pour 4 casiers  
500 x 500mm

#### Description courte

##### Repère No.

En inox AISI 304. Structure tubulaire, 25 mm, entièrement soudée. Les glissières en "L", avec rebords à chaque extrémité, peuvent recevoir des paniers de lavage de 500x500 mm. Plan de travail en inox 304 AISI. 4 roulettes pivotantes, dont deux avec frein, de 125 mm de diamètre, avec pare-chocs en plastique.

#### Caractéristiques principales

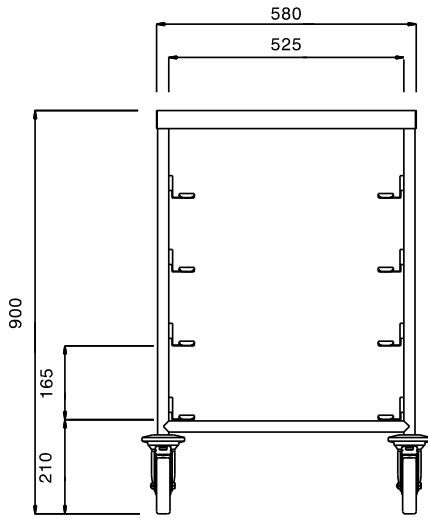
- Structure tubulaire 25 mm, entièrement soudée.
- Glissières en équerre, relevées à chaque extrémité.
- Conçu pour transporter des casiers de lavage de 500x500 mm, lorsque la laveuse se trouve à 90° par rapport à la table de tri ou à une table de transfert de casiers.
- La poignée est une extension de la structure porteuse.
- 4 roulettes pivotantes Ø 125 mm, dont 2 avec freins, équipées d'amortisseurs en plastique.

#### Construction

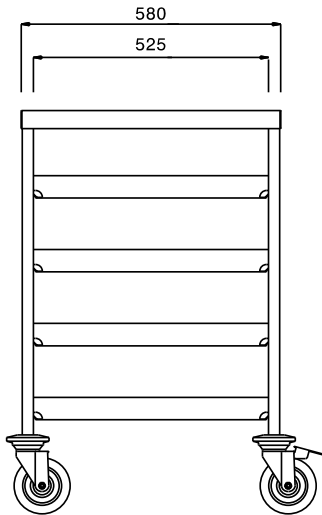
- Structure en inox AISI 304.

APPROBATION: \_\_\_\_\_

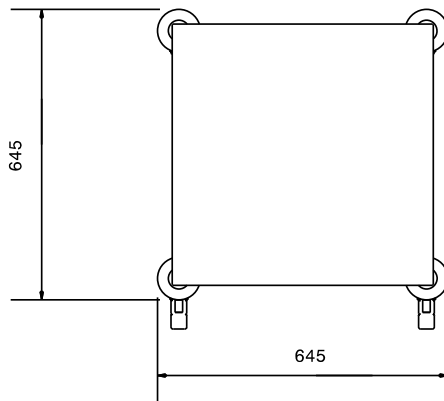
Avant



Côté



Dessus



**Informations générales**

<b>Largeur extérieure</b>	
<b>361246 (DRT4T)</b>	645 mm
<b>Profondeur extérieure</b>	645 mm
<b>Hauteur extérieure</b>	900 mm
<b>Construction roues :</b>	zinc
<b>Diamètre des roues :</b>	Ø 125
<b>Poids net :</b>	ISO 9001; ISO 14001 kg